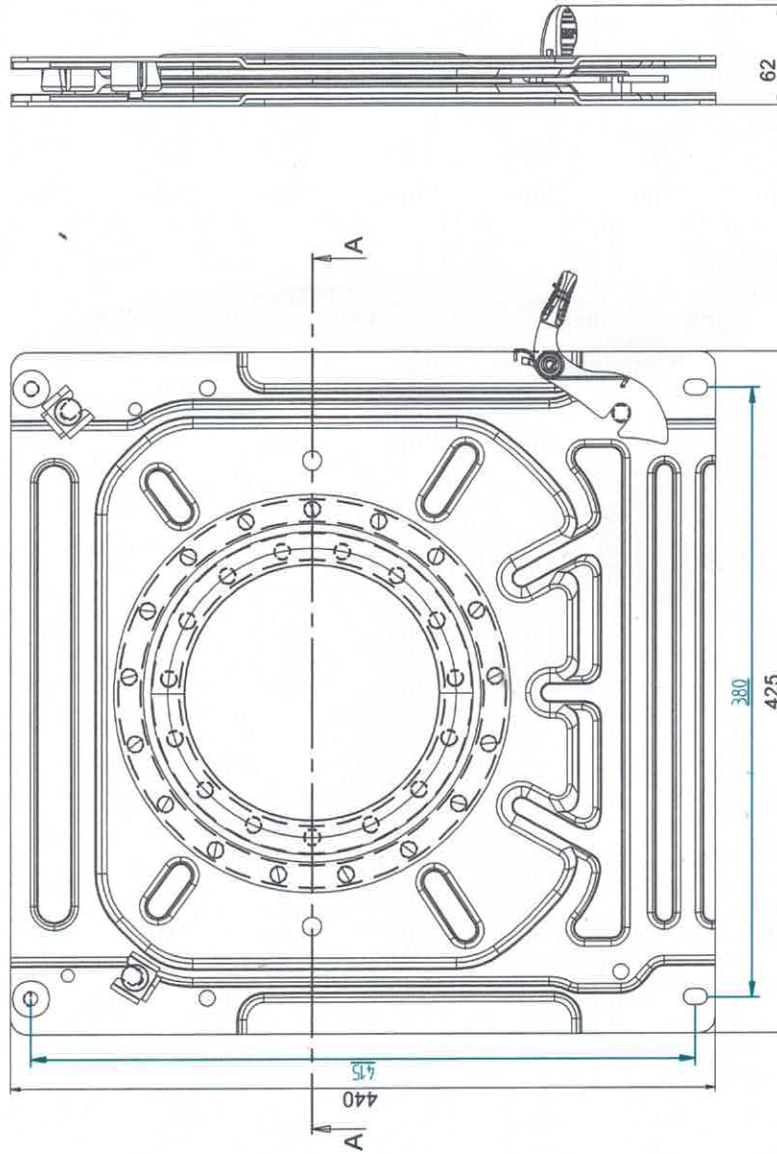
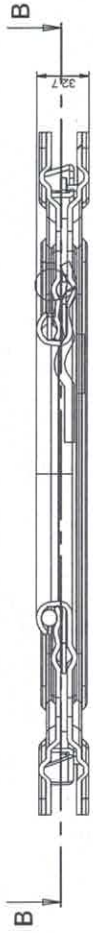


SEZIONE A-A



SEZIONE B-B

TOLLERANZE GENERALI UNI EN 22768 1996

MODIFICHE	DATA	DESCRIZIONE
A		
B		
C		

ARTICOLO

OGGETTO

MATERIALE / TRATTAMENTO

DATA

22.3.11

SCALA

n.d.

DESCRIZIONE

Massi

USO

Bruno

FORNITORE

1305 . 5839 dx

FAASP **TRAPPEZIERIA** srl
 INTERNI AUTOBUS - CAMPER NAUTICA
 VIA GOLGI, 27 - 25064 GUSSAGO (BRESCIA) ITALY
 TEL. 030 321776 - 030 321885 - FAX 030 322281
 www.faasp.it - e-mail: info@faasp.it

PIASTRA ROTANTE PER VEICOLO RENAULT MASTER
DAL 6 2010 PASSEGGERO